

Sockelfussysteme

Sockelfuss für Küchenunterbau

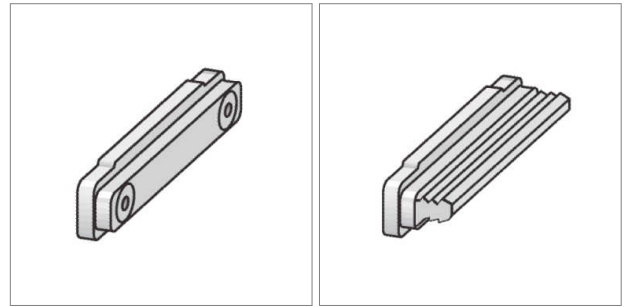
Klammerhalterung für Sockelblende

- Klammerhalterung zum Schrauben oder Einpressen
- zur Aufnahme der Steckklammer
- naturfarbig

Variation

51.00376.00	zum Schrauben
51.00377.00	mit Steg zum Einpressen

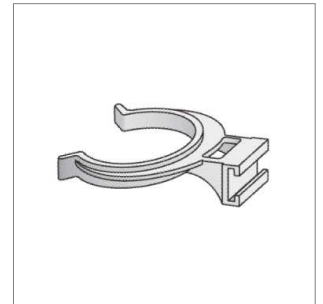
- i** Nut-Mass:
- 3 mm



Klammer zu Sockelblendenhalterung

- verbindet Sockelblende mit dem Einsteckfuss
- aufschiebbar auf Halterung
- naturfarbig

51.00375.00

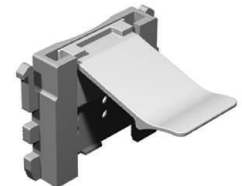


Kompletthalterung

- für Montage Sockelblende
- zweiteilig vormontiert, höhenverstellbar

Ausführung VPE mind. Bestellmenge

51.00394.29	für 19 mm Sockel	1000	1000
-------------	------------------	------	------



Schallschutzplatte für Kastengleiter 2-teilig

- Höhe Total 18 mm
- Höhe effektiv 6 mm
- Kunststoff
- schwarz

Ø Höhe VPE mind. Bestellmenge

51.00389.29	46 mm	6 mm	650	650
-------------	-------	------	-----	-----



Abdeckkappe

- Kunststoff
- für Lochdurchmesser 10 mm, Überdeckung 13 mm

Farbe Ø Höhe VPE mind. Bestellmenge

51.00400.11	weiss	10 mm	5.5 mm	1000	1000
51.00400.29	schwarz	10 mm	5.5 mm	1000	1000

