

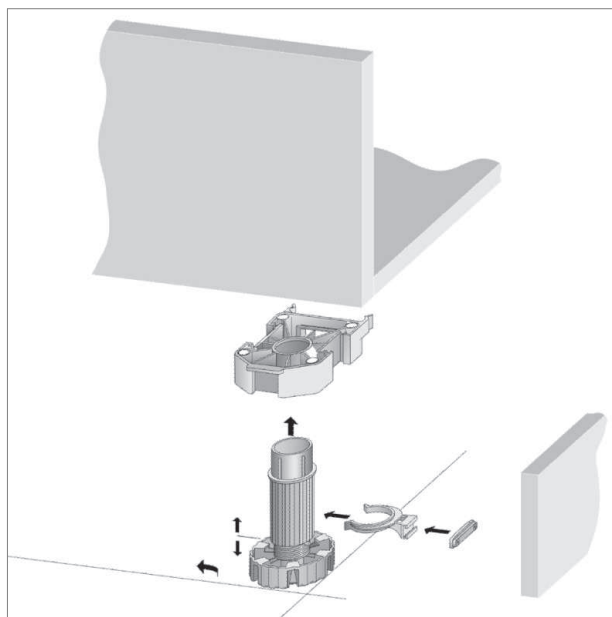
## Verrin de socle - pied pour meubles de cuisine

### Verrin de socle 691 - pied pour meubles de cuisine

Verrin de socle avec plaque de base à monter sous les meubles. Le pied à régler s'emboîte simplement dans la plaque de base. En même temps, la plaque de base sert de protection pendant le transport du meuble.

**i** **Pied réglable en 3 possibilités**

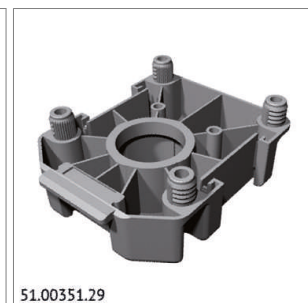
- grande surface pour régler à la main
- 6 rainures pour régler avec outillage
- réglage avec tournevis par l'intérieur du meuble



### Plaque de base - pied pour meubles de cuisine

- pour le montage des pieds
- matière synthétique
- noir
- entraxe 64 mm

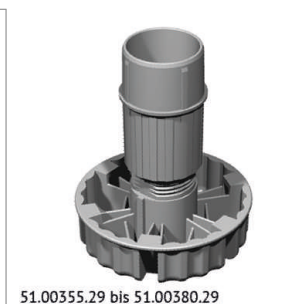
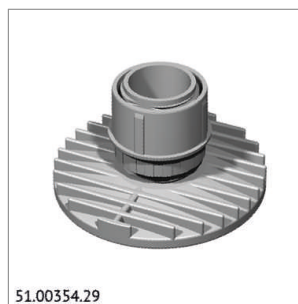
	modèle	largeur	profondeur	hauteur	emballage
51.00350.29	à visser	92 mm	79 mm	25 mm	1500
51.00351.29	à planter	92 mm	79 mm	25 mm	2296



### Verrin de socle - pied pour meubles de cuisine

- incl. pièce de réglage au sol
- matière synthétique
- noir
- Ø 34 mm

	hauteur incl. plaque	réglage -	réglage +	emballage
51.00354.29	45 mm	0 mm	20 mm	100
51.00358.29	75 mm	10 mm	20 mm	1500
51.00355.29	84 mm	10 mm	20 mm	250
51.00356.29	100 mm	10 mm	20 mm	1250
51.00357.29	110 mm	10 mm	20 mm	1100
51.00380.29	150 mm	10 mm	20 mm	1100



### Rehaussement - pied pour meubles de cuisine

- montage sur verrin
- matière synthétique
- noir

	hauteur	emballage
51.00366.29	25 mm	700
51.00367.29	50 mm	400



### Rehaussement - pied pour meubles de Cuisine



à placer Sous le pied enfichable

- matière synthétique
- noir

