

Sockelfusssysteme

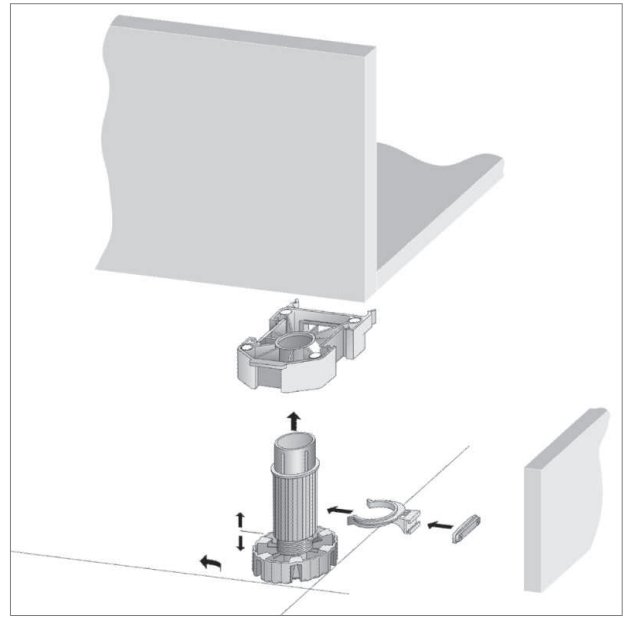
Sockelfuss für Küchenunterbau

Sockelfusssystem 691 für Küchenunterbau

Der Sockelfuss mit Korpus-Grundplatte wird als verdeckter Möbelfuss montiert. Drehfuss einfach in die vormontierte Grundplatte einstecken. Die Grundplatte dient zugleich während des Transports als Möbelgleiter und schützt die Möbelunterseite.

i Drehfuss mit folgenden 3 Verstellmöglichkeiten:

- von Hand (grosse Handgrifffläche)
- 6 Schlitze für seitlichen Werkzeugansatz
- Verstellung vom Korpusinnenraum mittels Kreuzschlitzschraubendreher



Kastengleiter mit Abstützung

- zur Aufnahme der Einsteckfüsse
- Kunststoff
- schwarz
- Lochabstand 64 mm

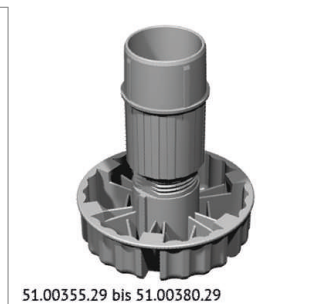
	Variation	Breite	Tiefe	Höhe	VPE
51.00350.29	zum Schrauben	92 mm	79 mm	25 mm	1500
51.00351.29	zum Dübeln	92 mm	79 mm	25 mm	2296



Einsteckfuss

- inkl. Bodengleiter
- Kunststoff
- schwarz
- Ø 34 mm

	Höhe inkl. Kastengleiter	Verstellung -	Verstellung +	VPE
51.00354.29	45 mm	0 mm	20 mm	100
51.00358.29	75 mm	10 mm	20 mm	1500
51.00355.29	84 mm	10 mm	20 mm	250
51.00356.29	100 mm	10 mm	20 mm	1250
51.00357.29	110 mm	10 mm	20 mm	1100
51.00380.29	150 mm	10 mm	20 mm	1000



Einsteckfuss-Erhöhung

- steckbar auf Einsteckfuss
- Kunststoff
- schwarz

	Höhe	VPE
51.00366.29	25 mm	700
51.00367.29	50 mm	400



Einsteckfuss-Adapter



zum Unterstellen beim Einsteckfuss

- Kunststoff
- schwarz

