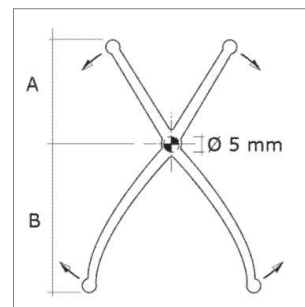


## Arrêts de rayons, Taquets, Taquets pour verre

### X - arrêts de rayons

Pour assurer que les rayons ne glissent pas pendant le transport. Arrêt de rayon à installer dans le perçage en ligne.

- fixe les rayons afin d'empêcher tout glissement à l'intérieur des armoires
- les arrêts de rayon peuvent être utilisés plusieurs fois
- A 34 mm
- B 49 mm
- matière synthétique
- blanc



emballage Ø

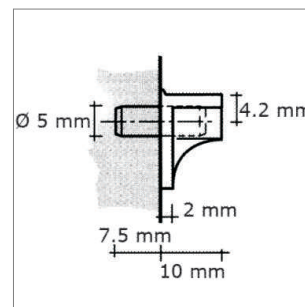
51.00040.11	2800 pcs.	5 mm
51.00041.11	3000 pcs.	3 mm

### Jumbo - taquet de rayon

- Jumbo en matière plastique avec tige métallique
- pour charge élevée
- tige Ø 4.9 mm

emballage commande min. couleur

51.10002.11	1000 pcs.	1000 pcs.	blanc
51.10002.00	1000 pcs.	1000 pcs.	transparent
51.10002.22	1000 pcs.	1000 pcs.	brun
51.10002.29	1000 pcs.	1000 pcs.	noir
51.10003.11	250 pcs.	250 pcs.	blanc
51.10003.00	250 pcs.	250 pcs.	transparent
51.10003.22	250 pcs.	250 pcs.	brun
51.10003.29	250 pcs.	250 pcs.	noir



### Taquet - taquet de rayon

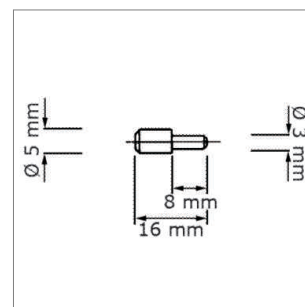
- taquet de rayon en acier
- Ø 3 mm / 5 mm

emballage exécution

51.10010.00	1000 pcs.	nickelé
-------------	-----------	---------

### Capuchon pour verre:

Capuchon de protection pour rayons en verre à commander séparément.



### Taquet - capuchon pour verre sur taquet de rayon

Capuchon à installer sur le taquet de rayon 51.10010.00 pour protéger les surfaces en verre.

- Ø intérieur 3 mm, Ø extérieur 5 mm

emballage exécution

51.10030.29	1000 pcs.	noir
51.10030.19	1000 pcs.	transparent

### Traitement

Le perçage pour le taquet 51.10010.00 avec capuchon en plastique est de Ø 5 mm.

Autres dimensions et types sur demande.