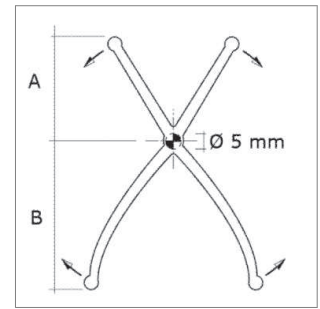


Tablar-X-Festhalter

Die praktische Transportsicherung für Tablare verhindert das Verschieben während des Transports. Tablar-Festhalter einfach in Reihenbohrung einstecken.

- fixiert im Schrankinnern die Tablare gegen Verschieben
- Tablar-Festhalter können mehrmals verwendet werden
- A 34 mm
- B 49 mm
- Kunststoff
- weiss

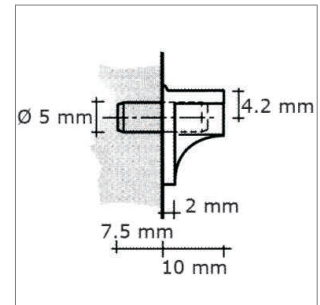
	VPE	Ø
51.00040.11	2800 Stück	5 mm
51.00041.11	3000 Stück	3 mm



Jumbo-Tablarträger

- Tablarträger aus Kunststoff mit Stahlstift
- für höchste Belastung
- Stift Ø 4.9 mm

	VPE	Min. Bestellmenge	Farbe
51.10002.11	1000 Stück	1000 Stück	weiss
51.10002.00	1000 Stück	1000 Stück	transparent
51.10002.22	1000 Stück	1000 Stück	braun
51.10002.29	1000 Stück	1000 Stück	schwarz
51.10003.11	250 Stück	250 Stück	weiss
51.10003.00	250 Stück	250 Stück	transparent
51.10003.22	250 Stück	250 Stück	braun
51.10003.29	250 Stück	250 Stück	schwarz

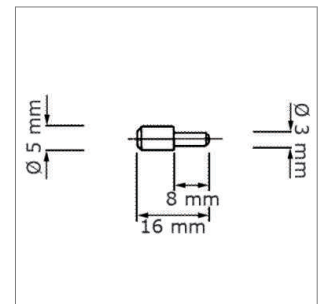


Tablarträger

- Tablarträger aus Stahl
- Ø 3 mm / 5 mm

	VPE	Ausführung
51.10010.00	1000 Stück	vernickelt

i Kappe für Glas:
Aufsteckkappe für Glastablar separat bestellen.



Kappe für Glas zu Tablarträger

Die Gummikappe wird auf den Träger 51.10010.00 gesteckt für optimale, geschützte Glasauflage.

- Ø innen 3 mm, Ø aussen 5 mm

	VPE	Ausführung
51.10030.29	1000 Stück	schwarz
51.10030.19	1000 Stück	transparent

i Bearbeitung:
Die Bohrung für den Träger 51.10010.00 mit Gummikappe beträgt 5 mm.

i Andere Dimensionen und Typen auf Anfrage.