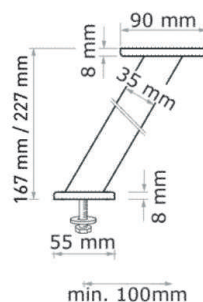


Adaptateur pour verre, Granit, Disque pivotante, Turn Around

ZT3 - console de bar en biais

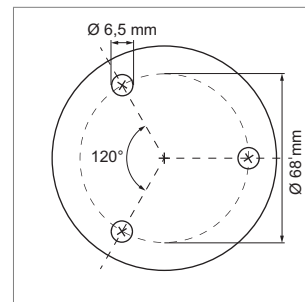
- charge par console, max. 60 kg
- biais, angle 60°
- inclus 1 vis de montage, bas M8 x 55 mm
- inclus 3 vis de montage, haut 5 mm x 25 mm
- Ø 35 mm

	exécution	hauteur	délais de livraison
51.50037.10	acier inox	167 mm	disponible sur stock
51.50035.10	acier inox	227 mm	disponible sur stock



Installation / Recommandations:

- Perçage dans le plan de travail, min. Ø 9 mm.
- Distance entre les consoles, max. 900 mm.
- Débord de la plaque de bar, max. 300 mm.
- Adaptateur verre 51.50029.xx, à commander séparément, voir page B-2.06
- Plaque de montage pour plan de bar en pierre à commander séparément, voir page B-2.06

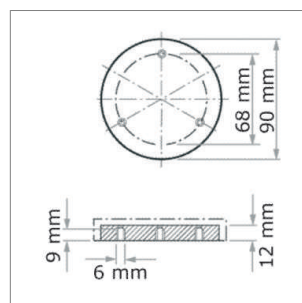


Adaptateur pour verre

- inclus 3 vis M6 x 15 mm

	exécution	Ø	hauteur
51.50029.04	chromé mat	90 mm	12 mm
51.50029.10	acier inox	90 mm	12 mm
51.50029.50	alu anodisé naturel	90 mm	12 mm

- ### Installation / Recommandations:
- Collage sur verre avec colle UV.



- !** Adaptateur verre correspondant pour:
ZT1, ZT3, Padua, Padua long, Bari et Brindisi.

Granit, plaque de montage pour plan de bar en pierre

- pour plan de bar en pierre
- grande surface
- convient au collage
- convient à tous les supports de bar avec vis M8
- avec filetage M10

	exécution	largeur	profondeur	hauteur
51.50028.00	galvanisé	110 mm	155 mm	8 mm

- !** Plaque de montage universelle correspondant pour:
ZT1, ZT3, Padua, Bari et Brindisi.



Disque pivotante pour console de bar

- perçage Ø 12 mm
- inclus 1 vis métriques M8 x 45 mm

	exécution	Ø	hauteur
51.50050.10	acier inox	90 mm	18 mm

- !** Adaptateur correspondant pour:
ZT1, Padua, Bari et Brindisi.

