

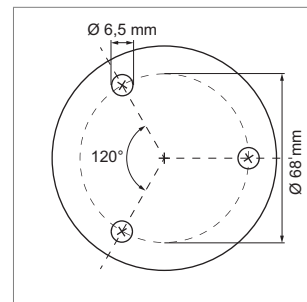
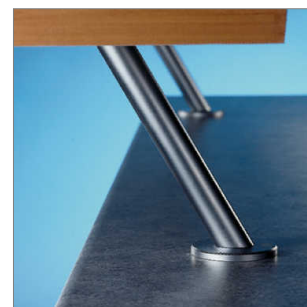
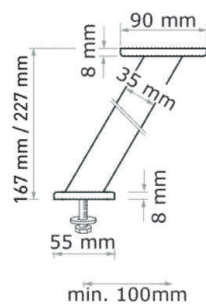
Barkonsolen

Glasadapter, Granit, Drehadapter, Turn Around

ZT3 Barkonsole

- Belastung pro Konsole max. 60 kg
- Winkel 60°
- inkl. untere Montageschraube M8 x 55 mm
- inkl. 3 obere Montageschrauben 5 mm x 25 mm
- Ø 35 mm

	Ausführung	Höhe	Lieferzeit
51.50037.10	Edelstahl	167 mm	ab Lager
51.50035.10	Edelstahl	227 mm	ab Lager



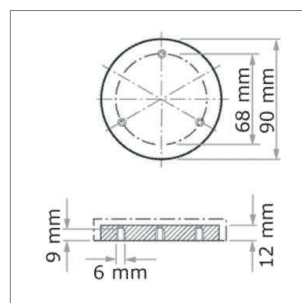
Verarbeitung:

- Bohrung in Arbeitsplatte min. 9 mm.
- Empfohlener Konsolenabstand max. 900 mm.
- Ausladung des Barblattes max. 300 mm.
- Glasadapter 51.50029.xx: siehe Seite B-2.06
- Montageplatte für Stein-Barblatt: siehe Seite B-2.06

Glasadapter rund für Barstützen

- inkl. 3 Schrauben M6 x 15 mm

	Ausführung	Ø	Höhe
51.50029.04	mattchrom	90 mm	12 mm
51.50029.10	Edelstahl	90 mm	12 mm
51.50029.50	Alu natureloxiert	90 mm	12 mm



Verarbeitung:

Verklebung auf Glas mit UV-Leim.

Glasadapter passend zu:

ZT1, ZT3, Padua, Padua lang, Bari und Brindisi.

Granit, Montageplatte für Stein-Barblatt

- für Stein-Barblatt
- grosse Auflage für starke Verbindung zum Stein
- geeignet zum Kleben
- passt auf alle Barstützen mit M8-Senkkopf-Schrauben
- M10 Gewinde integriert

	Ausführung	Breite	Tiefe	Höhe
51.50028.00	verzinkt	110 mm	155 mm	8 mm



Universal-Montageplatte passend zu:

ZT1, ZT3, Padua, Bari und Brindisi.

Drehadapter rund für Barstützen

- Bohrung Ø 12 mm
- inkl. 1 Schraube M8 x 45 mm

	Ausführung	Ø	Höhe
51.50050.10	Edelstahl	90 mm	18 mm

Drehadapter passend zu:

ZT1, Padua, Bari und Brindisi.

