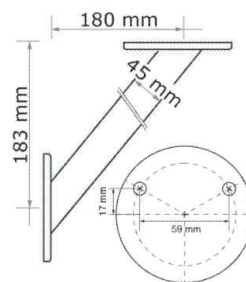


Glasadapter, Granit, Drehadapter, Turn Around

Brindisi Wandkonsole

- Höhe 180 mm
- Tiefe 180 mm
- Winkel 45°
- inkl. 4 Montageschrauben 5 mm x 25 mm

	Ausführung	Ø
51.50066.04	mattchrom	45 mm
51.50066.10	Edelstahl fein geschliffen	45 mm

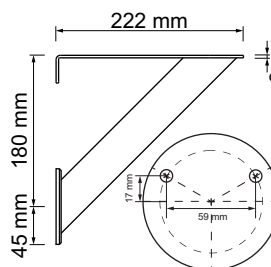


i Achtung! Oberfläche nicht mit scharfen Reinigungsmitteln behandeln.

Brindisi PLUS Wandkonsole

- Höhe 225 mm
- Tiefe 222 mm
- Breite 80 mm
- Winkel 45°
- inkl. 4 Montageschrauben 5 mm x 25 mm

	Ausführung	Ø
51.50065.10	Edelstahl fein geschliffen	45 mm



i Achtung! Oberfläche nicht mit scharfen Reinigungsmitteln behandeln.

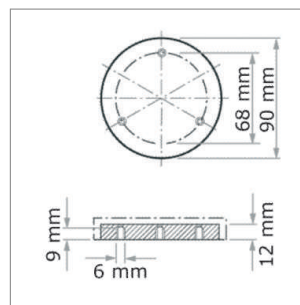
Glasadapter rund für Barstützen

- inkl. 3 Schrauben M6 x 15 mm

	Ausführung	Ø	Höhe
51.50029.10	Edelstahl	90 mm	12 mm
51.50029.50	Alu natureloxiert	90 mm	12 mm

i **Verarbeitung:**
Verklebung auf Glas mit UV-Leim.

! **Glasadapter passend zu:**
ZT1, ZT3, Padua, Padua lang, Bari und Brindisi.



Granit, Montageplatte für Stein-Barblatt

- für Stein-Barblatt
- grosse Auflage für starke Verbindung zum Stein
- geeignet zum Kleben
- passt auf alle Barstützen mit M8-Senkkopf-Schrauben
- M10 Gewinde integriert

	Ausführung	Breite	Tiefe	Höhe
51.50028.00	verzinkt	110 mm	155 mm	8 mm

! **Universal-Montageplatte passend zu:**
ZT1, ZT3, Padua, Bari und Brindisi.



Drehadapter rund für Barstützen

- Bohrung Ø 12 mm
- inkl. 1 Schraube M8 x 45 mm

	Ausführung	Ø	Höhe
51.50050.10	Edelstahl	90 mm	18 mm

! **Drehadapter passend zu:**
ZT1, Padua, Bari und Brindisi.

