

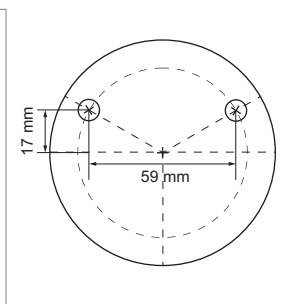
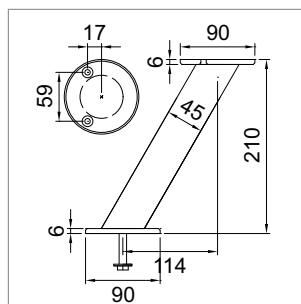
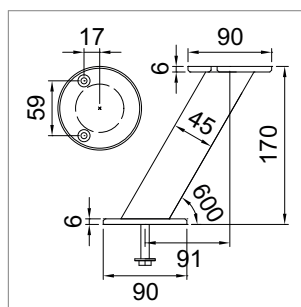
Consoles de bar

Padua, Bari, Brindisi, Brindisi PLUS

Bari - console de bar en biais

- charge par console, max. 60 kg
- biais, angle 60°
- inclus 1 vis de montage, bas M8 x 70 mm
- inclus 2 vis de montage, haut 5 mm x 25 mm

| | exécution | Ø | hauteur | saillie à l'axe |
|-------------|-----------------------|-------|---------|-----------------|
| 51.50062.03 | chromé brillant | 45 mm | 170 mm | 90 mm |
| 51.50062.04 | chromé mat | 45 mm | 170 mm | 90 mm |
| 51.50062.10 | acier inox brossé fin | 45 mm | 170 mm | 90 mm |
| 51.50063.03 | chromé brillant | 45 mm | 210 mm | 90 mm |
| 51.50063.04 | chromé mat | 45 mm | 210 mm | 90 mm |
| 51.50063.10 | acier inox brossé fin | 45 mm | 210 mm | 90 mm |



i Attention! Ne traitez pas la surface avec des produits de nettoyage agressifs.

M Installation / Recommandations:

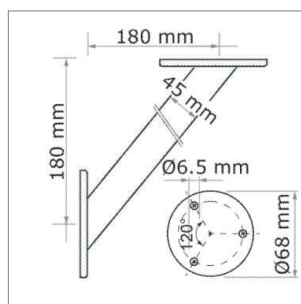
- Perçage dans le plan de travail, min. Ø 9 mm.
- Distance entre les consoles, max. 900 mm.
- Débord de la Plaque de bar, max. 300 mm.
- Adaptateur pour verre à commander séparément, voir p. B-2.06
- Plaque de Montage pour plan de bar en pierre à commander séparément, voir p. B-2.06
- Montageanleitung

Brindisi - console de bar murale

- hauteur 180 mm
- profondeur 180 mm
- biais, angle 45°
- inclus 4 vis de montage 5 mm x 25 mm

| | exécution | Ø |
|-------------|-----------------------|-------|
| 51.50066.04 | chromé mat | 45 mm |
| 51.50066.10 | acier inox brossé fin | 45 mm |

i Attention! Ne traitez pas la surface avec des produits de nettoyage agressifs.



Brindisi - console de bar murale

- hauteur 225 mm
- profondeur 222 mm
- largeur 80 mm
- biais, angle 45°
- inclus 4 vis de montage 5 mm x 25 mm

| | exécution | Ø |
|-------------|-----------------------|-------|
| 51.50065.10 | acier inox brossé fin | 45 mm |

i Attention! Ne traitez pas la surface avec des produits de nettoyage agressifs.

