

Barkonsolen

Padua, Bari, Brindisi, Brindisi PLUS

Bari Barkonsole

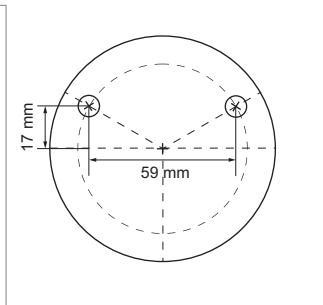
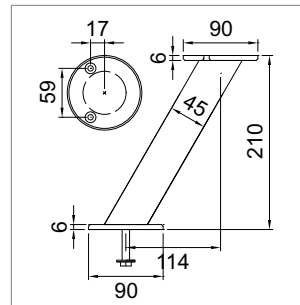
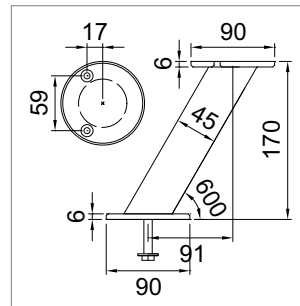
- Belastung pro Konsole max. 60 kg
- Winkel 60°
- inkl. untere Montageschraube M8 x 70 mm
- inkl. 2 obere Montageschrauben 5 mm x 25 mm

	Ausführung	Ø	Höhe	Ausladung
51.50062.03	glanzchrom	45 mm	170 mm	90 mm
51.50062.04	mattchrom	45 mm	170 mm	90 mm
51.50062.10	Edelstahl fein geschliffen	45 mm	170 mm	90 mm
51.50063.03	glanzchrom	45 mm	210 mm	90 mm
51.50063.04	mattchrom	45 mm	210 mm	90 mm
51.50063.10	Edelstahl fein geschliffen	45 mm	210 mm	90 mm

i Achtung! Oberfläche nicht mit scharfen Reinigungsmitteln behandeln.

M Verarbeitung:

- Bohrung in Arbeitsplatte min. Ø 9 mm.
- Empfohlener Konsolenabstand max. 900 mm.
- Ausladung des Barblattes max. 300 mm.
- Glasadapter siehe Seite B-2.06.
- Montageplatte für Stein-Barblatt siehe Seite B-2.06.
- Montageanleitung

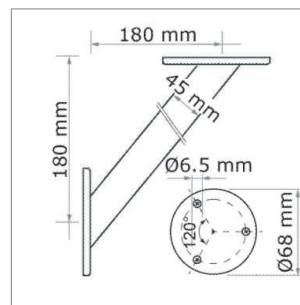


Brindisi Wandkonsole

- Höhe 180 mm
- Tiefe 180 mm
- Winkel 45°
- inkl. 4 Montageschrauben 5 mm x 25 mm

	Ausführung	Ø
51.50066.04	mattchrom	45 mm
51.50066.10	Edelstahl fein geschliffen	45 mm

i Achtung! Oberfläche nicht mit scharfen Reinigungsmitteln behandeln.



Brindisi PLUS Wandkonsole

- Höhe 225 mm
- Tiefe 222 mm
- Breite 80 mm
- Winkel 45°
- inkl. 4 Montageschrauben 5 mm x 25 mm

	Ausführung	Ø
51.50065.10	Edelstahl fein geschliffen	45 mm

i Achtung! Oberfläche nicht mit scharfen Reinigungsmitteln behandeln.

