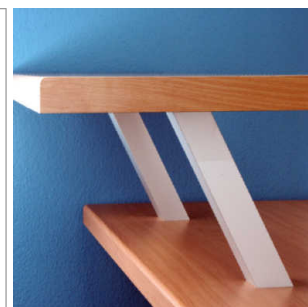
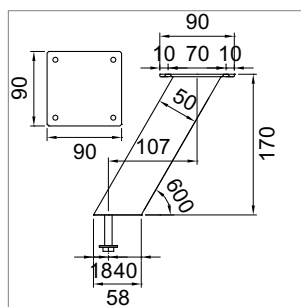


Consoles de bar Capri en biais

Capri - console de bar carrée en biais pour bois / pierre / verre

Console de bar en aluminium, moderne, forme anguleuse, appropriée pour les plans de bar en bois, pierre ou en verre.

- charge par console, max. 40 kg pour bois ou pierre
- charge par console, max. 20 kg pour verre
- biais, angle 60°
- plaque de montage du haut 90 mm x 90 mm x 3 mm
- inclus 1 vis de montage, bas M8 x 55 mm
- inclus 4 vis de montage, haut 5 mm x 16 mm



	exécution	A	B	hauteur
51.50075.50	alu anodisé naturel	50 mm	50 mm	170 mm
51.50075.05	effet inox	50 mm	50 mm	170 mm
51.50076.50	alu anodisé naturel	50 mm	50 mm	230 mm
51.50076.05	effet inox	50 mm	50 mm	230 mm

i Installation / Recommandations:

- Perçage dans le plan de travail, min. Ø 9 mm.
- Distance entre les consoles max. 900 mm.
- Débord de la plaque de bar max. 250 mm.
- Commander la plaque de montage 51.50082.10 pour plans de bar en verre séparément.

Capri - plaque de montage pour verre pour console de bar en biais

- plaque de montage à coller par UV
- incl. vis six pans creux M6 x10 mm

	exécution	A	B	hauteur
51.50082.10	acier inox	65 mm	65 mm	4 mm

i Installation / Recommandations:

- Distance entre les consoles max. 900 mm.

