

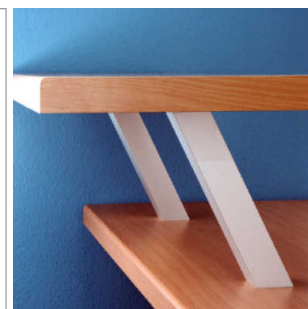
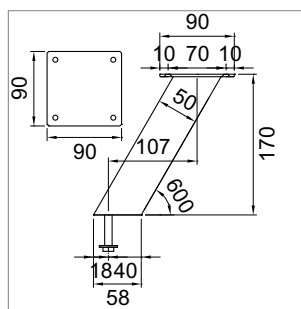
Barkonsolen

Capri schräg

Capri Barkonsole schräg für Holz-, Stein- oder Glas-Barplatte

Schräge Barkonsole aus Aluminium in moderner, eckiger Bauform für Holz-, Stein- oder Glas-Barplatte.

- ▣ Belastung pro Konsole max. 40 kg für Stein oder Holz
- ▣ Belastung pro Konsole max. 20 kg für Glas
- ▣ Winkel 60°
- ▣ Montageplatte oben 90 mm x 90 mm x 3 mm
- ▣ inkl. 1 untere Montageschrauben M8 x 55 mm
- ▣ inkl. 4 obere Montageschrauben 5 mm x 16 mm



	Ausführung	A	B	Höhe
51.50075.50	Alu natureloxiert	50 mm	50 mm	170 mm
51.50075.05	Edelstahleffekt	50 mm	50 mm	170 mm
51.50076.50	Alu natureloxiert	50 mm	50 mm	230 mm
51.50076.05	Edelstahleffekt	50 mm	50 mm	230 mm

i Verarbeitung:

- Bohrung in Arbeitsplatte min. 9 mm.
- Empfohlener Konsolenabstand max. 900 mm.
- Ausladung des Barblattes max. 250 mm.
- Für Glas-Barplatten Glasadapter 51.50082.10 separat bestellen.

Glasadapter zu Capri-Konsole schräg für Glas-Barplatte

- ▣ Glasadapter oben zum UV-Kleben
- ▣ inkl. Inbus-Schraube M6 x 10 mm

	Ausführung	A	B	Höhe
51.50082.10	Edelstahl	65 mm	65 mm	4 mm

i Verarbeitung:

- Empfohlener Konsolenabstand max. 900 mm.

