

Consoles de bar

Jumbo - console de bar en biais

Jumbo - console de bar carrée en biais

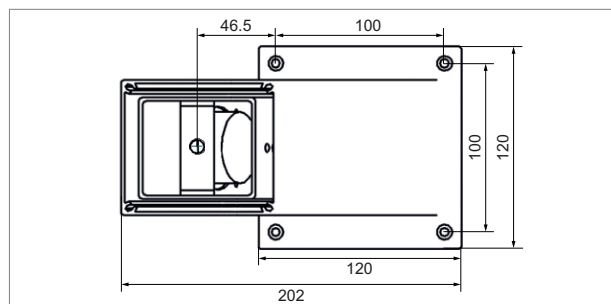
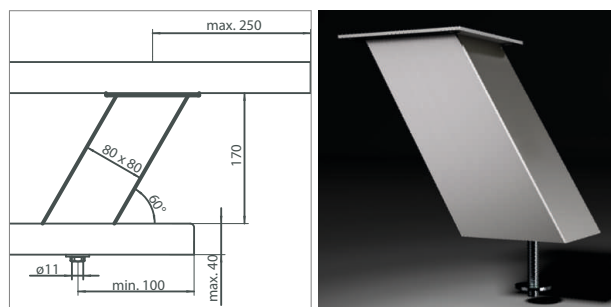
Console de bar en aluminium, forme anguleuse, appropriée pour les plans de bar en bois ou en pierre.

- Dimension: 80 mm x 80 mm
- 60°
- charge par console, max. 40 kg
- plaque de montage du haut pour bois/pierre 120 mm x 120 mm x 3 mm
- inclus 1 vis de montage, bas M10 x 80 mm

	exécution	couleur	hauteur
51.50089.05	effet inox		170 mm
51.50089.29	noir mat	RAL9005	170 mm

i Installation / Recommandations:

- Perçage dans le plan de travail, min. 11 mm.
- Distance entre les console max. 900 mm.
- Débord de la plaque de bar max. 250 mm.
- ne pas possible avec des plans de bar en verre.
- Recommandation de vis pour la Plaque de Montage supérieure 4 pièces 5 x 16 mm



Jumbo - console de bar carrée en biais Powerstation

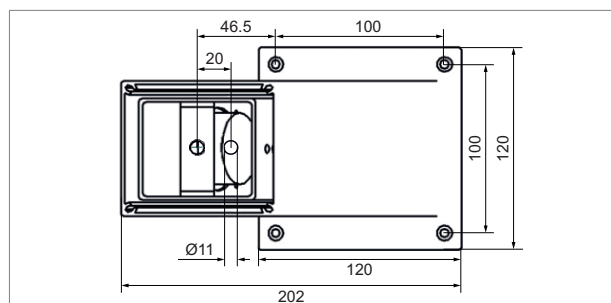
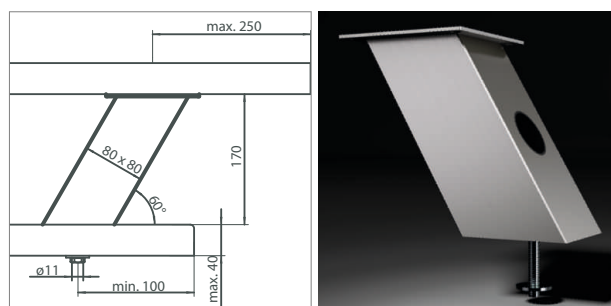
Console de bar en aluminium, forme anguleuse, appropriée pour les plans de bar en bois ou en pierre.

- Dimension 80 mm x 80 mm
- 60°
- charge par console, max.
- plaque de montage du haut 120 mm x 120 mm x 3 mm
- inclus 1 vis de montage, bas M10 x 80 mm
- avec 1 prise
- ligne de raccordement au secteur, l = 1500 mm

	exécution	couleur	hauteur
51.50091.05	effet inox		170 mm
51.50091.29	noir mat	RAL9005	170 mm

i Installation /Recommandations:

- Perçage dans le plan de travail, min. 11 mm.
- Distance entre les console max. 900 mm.
- Débord de la plaque de bar max. 250 mm.
- ne pas possible Avec des plans de bar en verre.
- Recommandation de vis pour la Plaque de Montage supérieure 4 pièces 5 x 16 mm



! Raccordement par un électricien!