

# Barkonsolen

## Jumbo Barstützen schräg

### Jumbo Barkonsole schräg

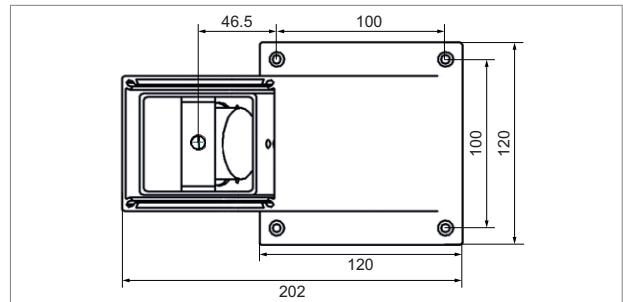
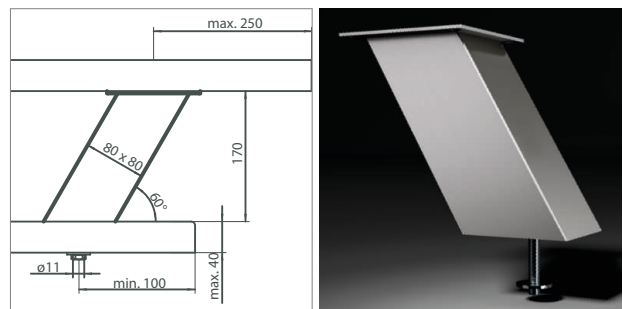
Barkonsole aus Aluminium in eckiger Bauform, geeignet für Holz- oder Stein-Barplatten.

- Dimension: 80 mm x 80 mm
- 60°
- Belastung pro Konsole 40 kg
- Montageplatte für Stein/Holz oben 120 mm x 120 mm x 3 mm
- inkl. untere Montageschraube M10 x 80 mm

	Ausführung	Farbe	Höhe
51.50089.05	Edelstahleffekt		170 mm
51.50089.29	schwarz matt	RAL9005	170 mm

#### **i** Verarbeitung:

- Bohrung in Arbeitsplatte min. 11 mm.
- Empfohlener Konsolenabstand max. 900 mm, die Höhe kann nicht gekürzt werden.
- Ausladung des Barblattes max. 250 mm
- Die schräge Barkonsole Jumbo ist für Glas-Barplatten nicht möglich.
- Schrauben-Empfehlung für obere Montageplatte 4Stk. 5 x 16 mm



### Jumbo Barkonsole schräg Powerstation

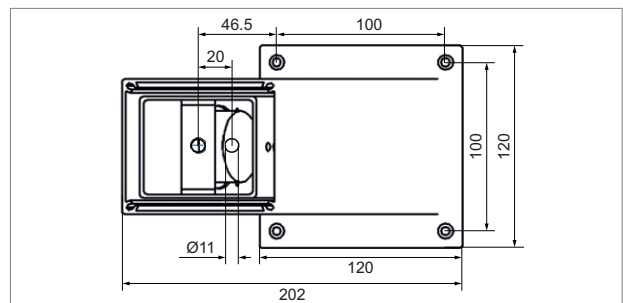
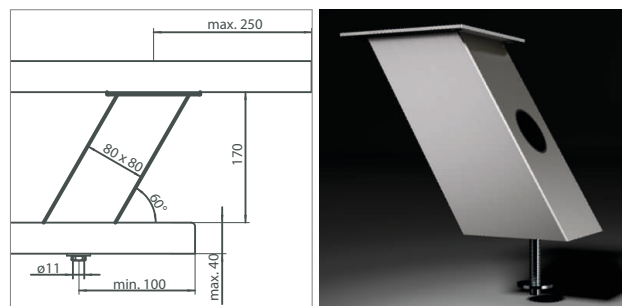
Barkonsole aus Aluminium in eckiger Bauform, geeignet für Holz- oder Stein-Barplatten.

- Dimension 80 mm x 80 mm
- 60°
- Belastung pro Konsole 40 kg
- Montageplatte oben 120 mm x 120 mm x 3 mm
- inkl. untere Montageschraube M10 x 80 mm
- mit integrierten CH-Steckdose
- Zuleitung 3-polig, L = 1500 mm

	Ausführung	Farbe	Höhe
51.50091.05	Edelstahleffekt		170 mm
51.50091.29	schwarz matt	RAL9005	170 mm

#### **i** Verarbeitung:

- Bohrung in Arbeitsplatte für Montageschraube und Zuleitung min. 11 mm
- Empfohlener Konsolenabstand max. 900 mm.
- Ausladung des Barblattes max. 250 mm
- Die schräge Barkonsole Jumbo ist für Glas-Barplatten nicht möglich
- Schrauben-Empfehlung für obere Montageplatte 4Stk. 5 x 16 mm



**!** Elektr. Anschluss durch den Elektriker!