

Consoles de bar

Jumbo - console de bar vertical

Jumbo - console de bar carrée

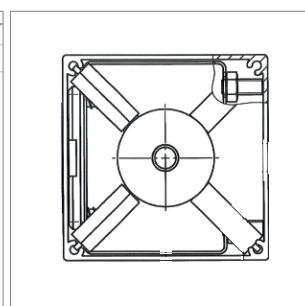
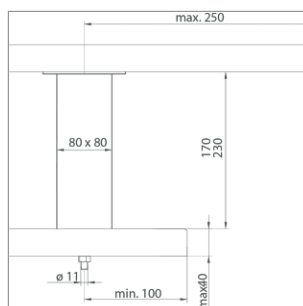
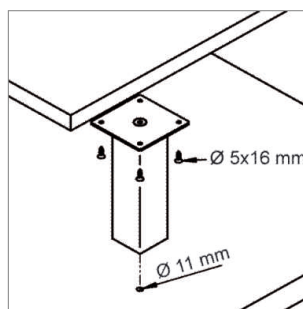
Console de bar en aluminium, forme anguleuse, appropriée pour les plans de bar en bois ou en pierre.

- Dimension: 80 mm x 80 mm
- charge par console, max. 40 kg
- plaque de montage du haut pour bois/pierre 120 mm x 120 mm x 3 mm
- inclus 1 vis de montage, bas M10 x 80 mm

	exécution	couleur	hauteur
51.50083.05	effet inox		170 mm
51.50083.29	noir mat	RAL9005	170 mm
51.50084.05	effet inox		230 mm

i Installation / Recommandations:

- Perçage dans le plan de travail, min. 11 mm.
- Distance entre les console max. 900 mm la hauteur peut être raccourci jusqu'à 50 mm
- Débord de la plaque de bar max. 250 mm
- Pour les plans en verre veuillez commander le set de montage 51.50087.10
- Recommandation de vis pour la Plaque de Montage supérieure 4 pièces 5 x 16 mm



Jumbo Powerstation - console de bar carrée

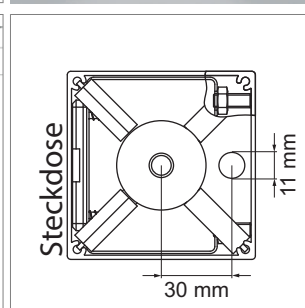
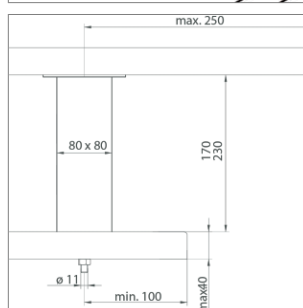
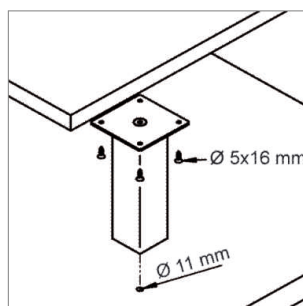
Console de bar en aluminium, forme anguleuse, appropriée pour les plans de bar en bois ou en pierre.

- Dimension 80 mm x 80 mm
- charge par console, max. 40 kg
- plaque de montage du haut 120 mm x 120 mm x 3 mm
- inclus 1 vis de montage, bas M10 x 80 mm
- avec 1 prise CH T13
- ligne de raccordement au secteur, l = 1500 mm

	exécution	couleur	prises/interr	hauteur
51.50088.05	effet inox		1 x T13 (CH)	170 mm
51.50088.29	noir mat	RAL9005	1 x T13 (CH)	170 mm
51.50085.05	effet inox		2 x T13 (CH)	230 mm

i Installation /Recommandations:

- Perçage dans le plan de travail, min. 11 mm
- Distance entre les console max. 900 mm la hauteur peut être raccourci jusqu'à 140 mm
- Débord de la plaque de bar max. 250 mm
- Pour les plans en verre veuillez commander le set de montage 51.50087.10
- Recommandation de vis pour la Plaque de Montage supérieure 4 pièces 5 x 16 mm



! Raccordement par un électricien!

Jumbo - set de montage pour verre

	exécution	A	B	hauteur
51.50087.10	acier inox	80 mm	80 mm	3 mm

