

Barkonsolen

Jumbo Barstütze gerade

Jumbo Barkonsole gerade

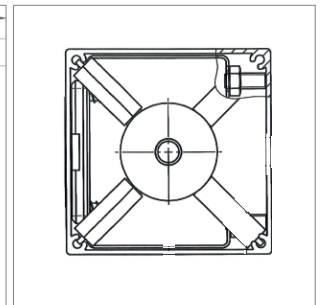
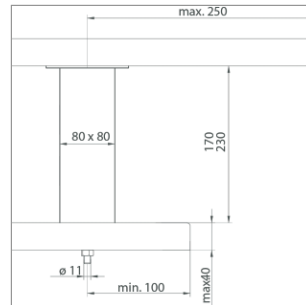
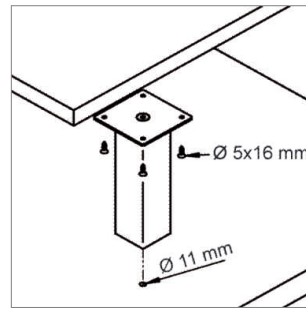
Barkonsole aus Aluminium in eckiger Bauform, geeignet für Holz-, Stein- oder Glas-Barplatten.

- Dimension 80 mm x 80 mm
- Belastung pro Konsole 40 kg
- Montageplatte für Stein/Holz oben 120 mm x 120 mm x 3 mm
- inkl. untere Montageschraube M10 x 80 mm

	Ausführung	Farbe	Höhe
51.50083.05	Edelstahleffekt		170 mm
51.50083.29	schwarz matt	RAL9005	170 mm
51.50084.05	Edelstahleffekt		230 mm

i Verarbeitung:

- Bohrung in Arbeitsplatte min. 11 mm.
- Empfohlener Konsolenabstand max. 900 mm Höhe kürzbar bis 50 mm.
- Ausladung des Barblattes max. 250 mm
- Für Glas-Barplatten Glasbefestigungsset 51.50087.10 zusätzlich bestellen
- Schrauben-Empfehlung für obere Montageplatte 4Stk. 5 x 16 mm



Jumbo Powerstation Barkonsole gerade

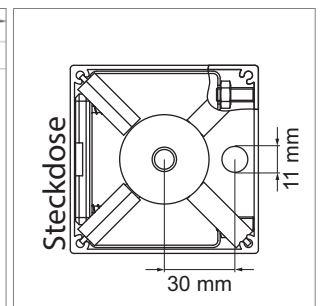
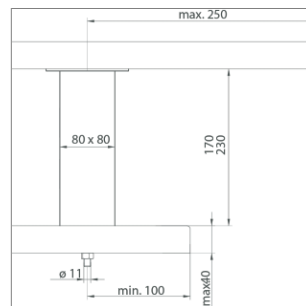
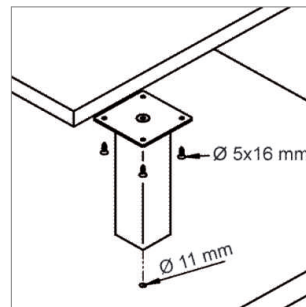
Barkonsole aus Aluminium in eckiger Bauform, geeignet für Holz-, Stein- oder Glas-Barplatten.

- Dimension 80 mm x 80 mm
- Belastung pro Konsole 40 kg
- Montageplatte oben 120 mm x 120 mm x 3 mm
- inkl. untere Montageschraube M10 x 80 mm
- mit integrierter CH-Steckdose
- Zuleitung 3-polig, L = 1500 mm

	Ausführung	Farbe	Steckdosen	Höhe
51.50088.05	Edelstahleffekt		1 x T13 (CH)	170 mm
51.50088.29	schwarz matt	RAL9005	1 x T13 (CH)	170 mm
51.50085.05	Edelstahleffekt		2 x T13 (CH)	230 mm

i Verarbeitung:

- Bohrung in Arbeitsplatte für Montageschraube und Zuleitung min. 11 mm
- Empfohlener Konsolenabstand max. 900 mm Höhe kürzbar bis 140 mm
- Ausladung des Barblattes max. 250 mm
- Für Glas-Barplatten Glasbefestigungsset 51.50087.10 zusätzlich bestellen
- Schrauben-Empfehlung für obere Montageplatte 4Stk. 5 x 16 mm



! Elektr. Anschluss durch den Elektriker!

Jumbo - Glasbefestigungsset

	Ausführung	A	B	Höhe
51.50087.10	Edelstahl	80 mm	80 mm	3 mm

