

Abhängesysteme

Karat 10, Zwischenbodenträger

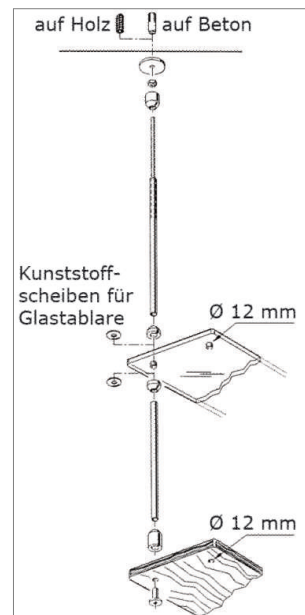
Karat 10 Abhängung

- Abhängesystem für Tablare aus Holz/Glas
- komplette Garnitur (1 Stange)
- für Montage auf Holz oder Beton
- Belastung 50 kg

	Ausführung	Ø	Länge	Böden
62.42801.03	glanzchrom	10 mm	1000 mm	1
62.42901.03	glanzchrom	10 mm	1500 mm	1
62.42802.03	glanzchrom	10 mm	1000 mm	2
62.42902.03	glanzchrom	10 mm	1500 mm	2
62.42801.10	Edelstahl	10 mm	1000 mm	1
62.42901.10	Edelstahl	10 mm	1500 mm	1
62.42802.10	Edelstahl	10 mm	1000 mm	2
62.42902.10	Edelstahl	10 mm	1500 mm	2

i Karat 10 ist kein Lagerartikel, die Lieferzeit beträgt ca. 2 Wochen

i Kann bauseitig auf das gewünschte Mass gekürzt werden.



Zwischenbodenträger zu Karat 10

- Tablarmutter Ø 18 mm

	Ausführung	VPE
62.42882.03	glanzchrom	1 Stück
62.42882.10	Edelstahl	1 Stück

i **Bestellangaben:**
2 Stück pro zusätzlichem Tablar bestellen.

