

Abhängesysteme

Karat 18, Zwischenbodenträger

Karat 18 Abhängung

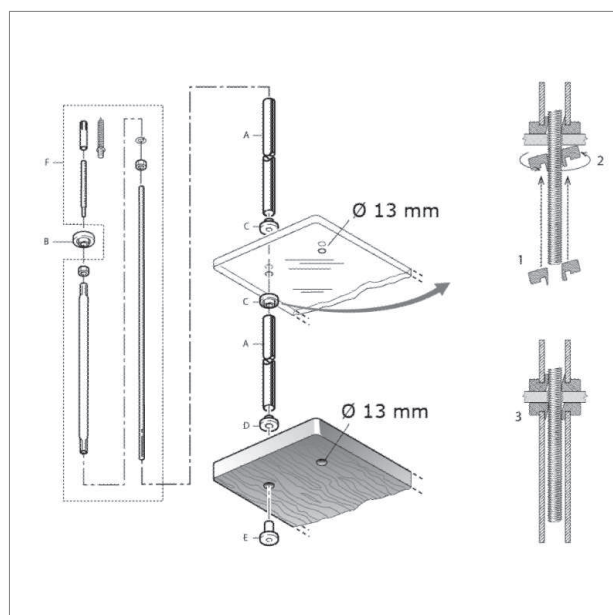
Abhängesystem für Tablare aus Holz/Glas. Garnitur = 1 Stange, bestehend aus:

- A: Stahlrohr Ø 18 mm
- B: Deckenscheibe
- C: Schiebemuttern
- D: Endmutter
- E: Abschlussmutter mit Inbus
- F: Teleskop-Montageset M8
- Belastung 50 kg



	Ausführung	Ø	Länge	Böden
62.52800.03	glanzchrom	18 mm	300 mm	1
62.52801.03	glanzchrom	18 mm	1000 mm	1
62.52901.03	glanzchrom	18 mm	1500 mm	1
62.52802.03	glanzchrom	18 mm	1000 mm	2
62.52902.03	glanzchrom	18 mm	1500 mm	2
62.52800.10	Edelstahl	18 mm	300 mm	1
62.52801.10	Edelstahl	18 mm	1000 mm	1
62.52901.10	Edelstahl	18 mm <td 1500 mm	1	
62.52802.10	Edelstahl	18 mm	1000 mm	2
62.52902.10	Edelstahl	18 mm	1500 mm	2
62.52800.50	Aluminium	18 mm	300 mm	1
62.52801.50	Aluminium	18 mm	1000 mm	1
62.52901.50	Aluminium	18 mm	1500 mm	1
62.52802.50	Aluminium	18 mm	1000 mm	2
62.52902.50	Aluminium	18 mm	1500 mm	2

i Karat 18 ist kein Lagerartikel, die Lieferzeit beträgt ca. 2 Wochen



i Kann bauseitig auf das gewünschte Mass gekürzt werden.

Zwischenbodenträger zu Karat 18

Pro zusätzlichem Tablar werden 2 Stück benötigt.

- C: Schiebemutter Ø 25 mm

	Ausführung	VPE
62.52882.03	glanzchrom	1 Stück
62.52882.10	Edelstahl	1 Stück
62.52882.50	Aluminium	1 Stück

