

Ritter - Appareils, tranchesuses

Trancheuse AES52SR, E118

AES 52 S- trancheuse Ritter

Le système d'installation de la multi trancheuse dans les tiroirs étroits dès 300 mm de largeur de corps. Positionnement de coupe depuis la droite.

- 230 V / 130 watts
- l'exécution en métal couleur argent
- interrupteur de sécurité, continu ou intermittent
- réglage de l'épaisseur de coupe jusqu'à 14 mm
- blocage de fermeture lorsque l'épaisseur de coupe est ouverte
- fermeture de la fermeture manuellement
- y compris couteau universel (meulage ondulé) Ø 170 mm
- y compris réceptacle de tranchage
- lpxph: 195 mm x 79 mm x 385 mm

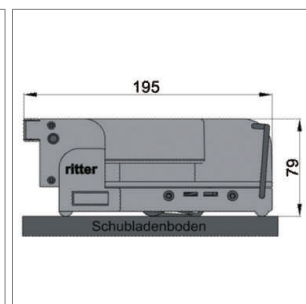
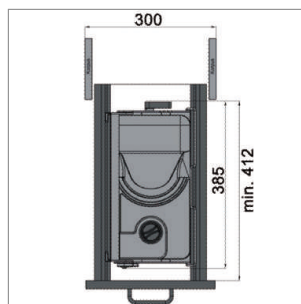
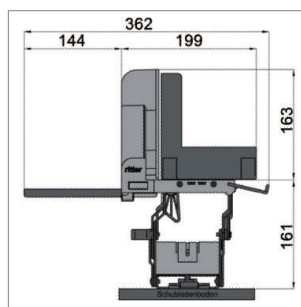
désignation kg

52.545.000 AES 52 S 4.4 kg

i Incluse chablon de Fixation pour Clips.

! hauteur d'installation min. 79mm:

- s.v.p. vérifiez les dimensions de construction de Legrabox Typ M

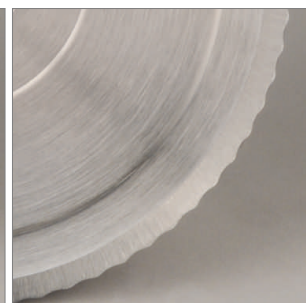


Accessoires pour AES 52 S

désignation

52.517.132 couteau à viande (lisse)

52.517.133 couteau universel (meulé ondulé)



E 118 Accessoires

désignation

type

52.517.132 couteau à viande roue denté lila

52.517.133 couteau universel (meulé ondulé) roue denté lila

