

Kunststoffeinsätze für Schubladen

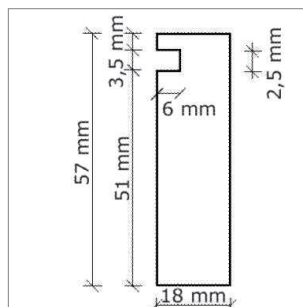
Classico - Zubehör

Classico Längsteiler

Ermöglicht Kombinationen oder Einteilungen von Besteckeinsätzen in Schubladen-Sonderbreiten.

- Buche anthrazit oder weiss lackiert
- ohne Schrauben und Kleben (Überstand des Besteckeinsatzes wird einfach in die Nut gesteckt)

	Farbe	Länge	Breite	Zargenlänge
34.37595.17	weiss matt	473 mm	18 mm	500 mm
34.37595.21	anthrazit matt	473 mm	18 mm	500 mm
34.37695.17	weiss matt	523 mm	18 mm	550 mm
34.37695.21	anthrazit matt	523 mm	18 mm	550 mm



Classico Querteiler als Tiefenausgleich

Ermöglicht Einteilungen von Besteckeinsätzen in Schubladen-Sondertiefen.

- Buche anthrazit oder weiss lackiert
- ohne Schrauben und Kleben (Überstand des Besteckeinsatzes wird einfach in die Nut gesteckt)
- auf Mass zuschneidbar; Länge = Korpusausmass -74 mm (Korpusseite 16 mm)

	Verwendung	Farbe	Korpus max.	Länge	Breite	Höhe
34.37597.17	Blum-LEGRABOX	weiss matt	600 mm	526 mm	18 mm	57 mm
34.37597.21	Blum-LEGRABOX	anthrazit matt	600 mm	526 mm	18 mm	57 mm
34.37670.17	Blum-MERIVOBX	weiss matt	600 mm	511 mm	18 mm	57 mm
34.37670.21	Blum-MERIVOBX	anthrazit matt	600 mm	511 mm	18 mm	57 mm
34.37598.17	Blum-LEGRABOX	weiss matt	1200 mm	1126 mm	18 mm	57 mm
34.37598.21	Blum-LEGRABOX	anthrazit matt	1200 mm	1126 mm	18 mm	57 mm
34.37675.17	Blum-MERIVOBX	weiss matt	1200 mm	1111 mm	18 mm	57 mm
34.37675.21	Blum-MERIVOBX	anthrazit matt	1200 mm	1111 mm	18 mm	57 mm

