

Porte-linges

Porte-linges PSI inox, crochet

PSI socle anguleux pour porte-linges en inox

- acier inox brossé fin
- pour barre Ø 12 mm
- montage avec vis Ø max. 4 mm
- montage du socle par devant
- distance des socles max. 900 mm

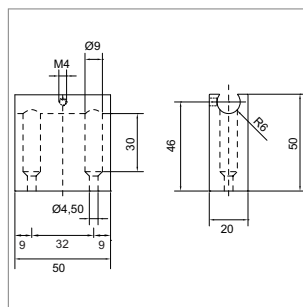
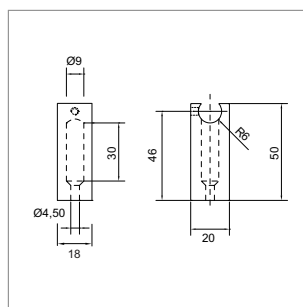
	désignation	hauteur	largeur	profondeur	emballage
51.70079.10	socle carré petit	20 mm	18 mm	50 mm	1
51.70078.10	socle carré grand	20 mm	50 mm	50 mm	1



PSI barre pour Porte-linges en inox

- acier inox brossé fin
- barre Ø 12 mm
- pour socle ronde ou carré
- distance max. des socles 900 mm
- PSI crochet 40 mm x 20 mm x 3 mm

	désignation	longueur de	longueur jusqu'à	emballage
51.70081.10	barre	540 mm		1
51.70083.10	barre sur mesure	50 mm	300 mm	1
51.70084.10	barre sur mesure	301 mm	600 mm	1
51.70085.10	barre sur mesure	601 mm	900 mm	1
51.70086.10	barre sur mesure	901 mm	1200 mm	1
51.70087.10	barre sur mesure	1201 mm	1500 mm	1
51.70088.10	barre sur mesure	1501 mm	1800 mm	1
51.70089.10	barre sur mesure	1801 mm	2400 mm	1



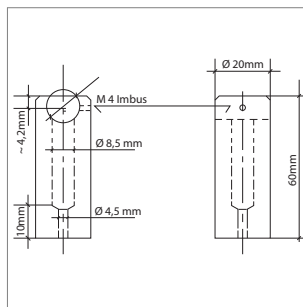
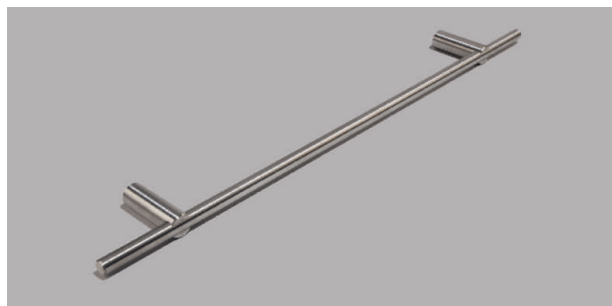
PSI socle ronde pour porte-linges en inox

- acier inox brossé fin
- pour barre Ø 12 mm
- montage avec vis Ø max. 4 mm
- socle ronde: Ø 20 mm x h60 mm
- montage du socle par devant
- distance des socles max. 900 mm

	désignation	emballage
51.70080.10	socle ronde	1

i Monter tout d'abord le socle, puis introduire la barre sur le côté et fixer en bas avec une vis à six pans creux.

! PSI barre à commander séparément!



PSI crochet pour porte-linges en inox

- acier inox brossé fin
- crochet S 40 mm x 20 mm x 3 mm

	désignation	Ø	Ø	Ø	emballage
51.70076.10	PSI crochet	40 mm	20 mm	3 mm	1

