

Handtuchhalter

Handtuchhalter PSI Edelstahl, S-Haken

PSI Sockel eckig zu Handtuchhalter aus Edelstahl

- Edelstahl, fein geschliffen
- für Stange Ø 12 mm
- Montage mit Schraube Ø max. 4 mm
- Sockelmontage von vorne geschraubt (auch auf Mauer möglich)
- Sockel-Abstand max. 900 mm empfohlen

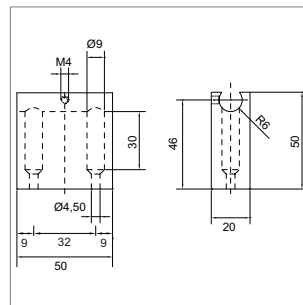
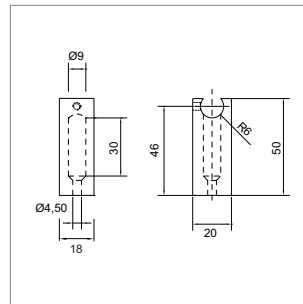
	Bezeichnung	Höhe	Breite	Tiefe	VPE
51.70079.10	Sockel klein eckig	20 mm	18 mm	50 mm	1
51.70078.10	Sockel gross eckig	20 mm	50 mm	50 mm	1



PSI Stange zu Handtuchhalter aus Edelstahl

- Edelstahl, fein geschliffen
- Stange Ø 12 mm
- für runde oder eckige Sockel
- Sockelabstand max. 900 mm empfohlen
- passender S-Haken 40 mm x 20 mm x 3 mm

	Bezeichnung	Länge von	Länge bis	VPE
51.70081.10	Stange	540 mm		1
51.70083.10	Stange auf Mass	50 mm	300 mm	1
51.70084.10	Stange auf Mass	301 mm	600 mm	1
51.70085.10	Stange auf Mass	601 mm	900 mm	1
51.70086.10	Stange auf Mass	901 mm	1200 mm	1
51.70087.10	Stange auf Mass	1201 mm	1500 mm	1
51.70088.10	Stange auf Mass	1501 mm	1800 mm	1
51.70089.10	Stange auf Mass	1801 mm	2400 mm	1



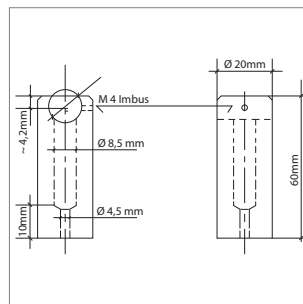
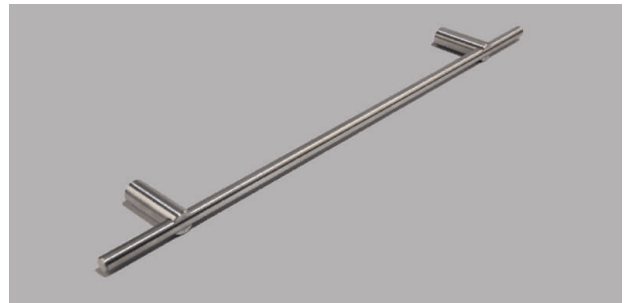
PSI Sockel rund zu Handtuchhalter aus Edelstahl

- Edelstahl, fein geschliffen
- für Stange Ø 12 mm
- Montage mit Schraube Ø max. 4 mm
- Sockel rund: Ø 20 mm x H 60 mm
- Sockelmontage von vorne geschraubt (auch auf Mauer möglich)
- Sockelabstand max. 900 mm empfohlen

	Bezeichnung	VPE
51.70080.10	Sockel rund	1

i Zuerst Sockel montieren, dann Stange seitlich einschieben und von unten mit Inbusschrauben fixieren.

! PSI Stange separat bestellen!



PSI Haken zu Handtuchhalter aus Edelstahl

- Edelstahl, fein geschliffen
- S-Haken 40 mm x 20 mm x 3 mm

	Bezeichnung	Ø	Ø	Ø	VPE
51.70076.10	PSI S-Haken	40 mm	20 mm	3 mm	1

