

Systèmes reling

Linero R16 - support sous meuble, douille, Crochet

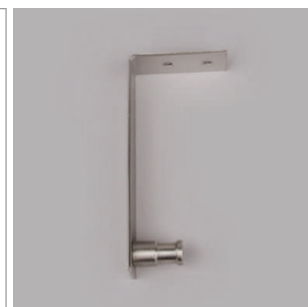
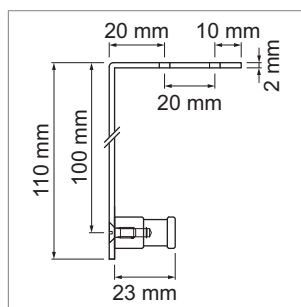
Linero R16 étrier de fixation pour montage sous meuble

- pour 62.15166.xx + Rondo
- largeur 20 mm
- profondeur 50 mm
- hauteur 110 mm

exécution

62.15167.03 Acier inox poli

62.15167.10 acier inox brossé fin



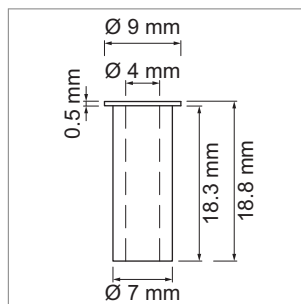
i Commander séparément les supports!

Douille de montage

Douille de montage pour parois en verre.

- matière synthétique
- longueur 18.8 mm
- perçages dans le verre Ø7 mm

62.15199.00



i Instructions de montage pour parois en verre:

- Faire attention que le perçage du verre soit assez grand et qu'il n'y ait aucun contact entre la vis à métaux et le verre.

Linero R16 - crochets simples

- profondeur 30 mm
- hauteur 62 mm

exécution

emballage

62.15168.03 chromé brillant 1 pièce

62.15168.05 effet inox 1 pièce



Linero R16 - crochets Classic

- profondeur 25 mm
- hauteur 50 mm
- Ø 3 mm
- emballage = 1 pièce

désignation

62.15170.10 acier inox

