

CHAIDOR train - conduit pour câble



Accessoire optionnel, peut être utilisé comme cache pour le câble électrique de raccordement.

- perçage Ø 10 mm

	exécution	largeur	profondeur	hauteur
62.10114.50	alu anodisé naturel	10 mm	20 mm	20 mm
62.10114.29	noir	10 mm	20 mm	20 mm



i Raccordement électrique

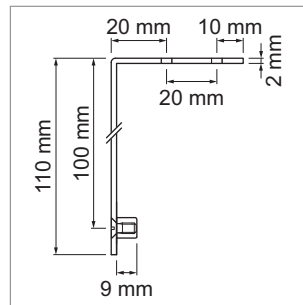
Commander 2 pièces par raccordement électrique.

CHAIDOR Train - étrier de fixation pour montage sous meuble

- acier inox brossé fin
- largeur 20 mm
- profondeur 50 mm
- hauteur 110 mm

62.10111.10

i Commander séparément les supports 62.10110.50.



Douille de montage

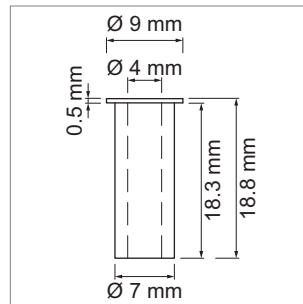
Douille de montage pour parois en verre.

- matière synthétique
- longueur 18.8 mm
- perçages dans le verre Ø7 mm

62.15199.00

i Instructions de montage pour parois en verre:

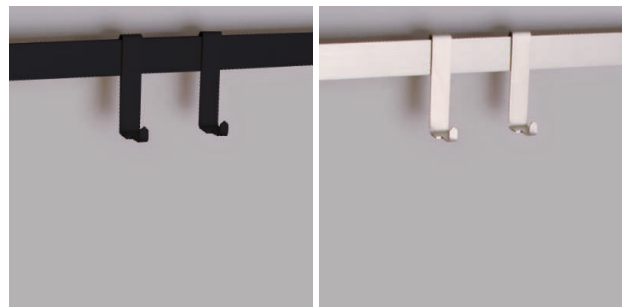
- Faire attention que le perçage du verre soit assez grand et qu'il n'y ait aucun contact entre la vis à métaux et le verre.



CHAIDOR Train - set à crochets

- largeur 15 mm
- profondeur 25 mm
- hauteur 70 mm
- set à 2 crochets

	exécution
62.10138.10	acier inox brossé fin
62.10138.29	noir



CHAIDOR Train - support à crochets

- largeur 100 mm
- profondeur 25 mm
- hauteur 70 mm
- support à crochets avec 5 crochets

	exécution
62.10135.10	acier inox brossé fin
62.10135.29	noir

