

**CHAIDOR train Kabelführung**



Optionaler Zubehörteil, kann zur Verdeckung vom Anschlusskabeln der LED-Beleuchtung verwendet werden. Anwendbar als Halbschale am Profil-Halter seitlich angefügt oder als Doppelschale.

- Bohrung Ø 10 mm

	Ausführung	Breite	Tiefe	Höhe
<a href="#">62.10114.50</a>	Alu natureloxiert	10 mm	20 mm	20 mm
<a href="#">62.10114.29</a>	schwarz	10 mm	20 mm	20 mm



**i Elektr. Anschluss**

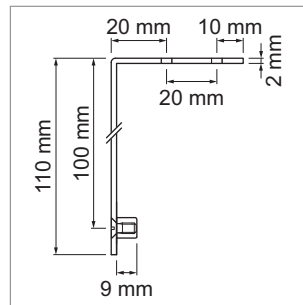
Pro Anschluss 2 Stück Kabelführungen bestellen.

**CHAIDOR Train Befestigungsbügel für Montage unter Oberschrank**

- Edelstahl fein geschliffen
- Breite 20 mm
- Tiefe 50 mm
- Höhe 110 mm

[62.10111.10](#)

**i Profilhalter 62.10110.50 separat bestellen!**



**Kragenhülse für Glas**

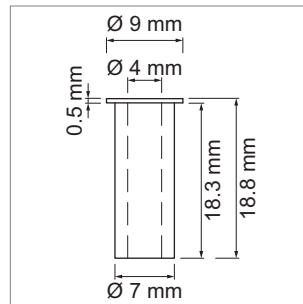
Distanzhülse zur Montage von Haltern auf Glasrückwand.

- Kunststoff
- Länge 18.8 mm
- Glasbohrung Ø7 mm

[62.15199.00](#)

**i Montagetipps für Glasrückwand:**

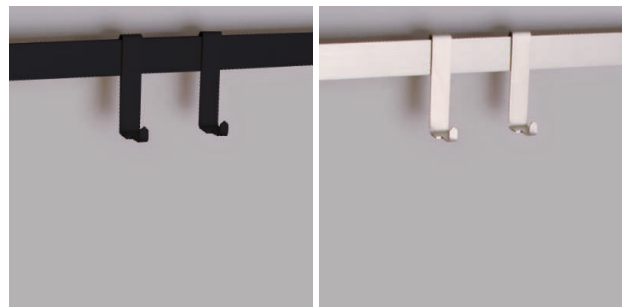
- Längen Sie die Distanzhülse so ab, dass kein Kontakt zwischen Metallteilen des Rohrhalters und dem Glas entstehen kann.



**CHAIDOR Train Haken-Set**

- Breite 15 mm
- Tiefe 25 mm
- Höhe 70 mm
- Set à 2 Haken

	Ausführung
<a href="#">62.10138.10</a>	Edelstahl fein geschliffen
<a href="#">62.10138.29</a>	schwarz



**CHAIDOR Train Hakenleiste**

- Breite 100 mm
- Tiefe 25 mm
- Höhe 70 mm
- Hakenleiste mit 5 Haken

	Ausführung
<a href="#">62.10135.10</a>	Edelstahl fein geschliffen
<a href="#">62.10135.29</a>	schwarz

