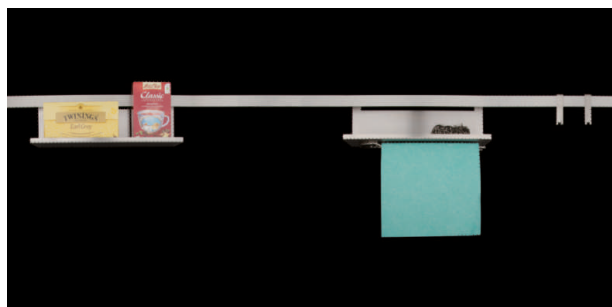


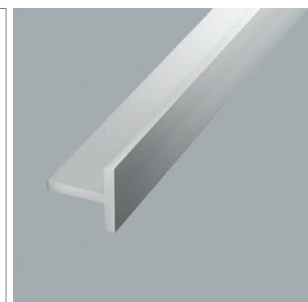
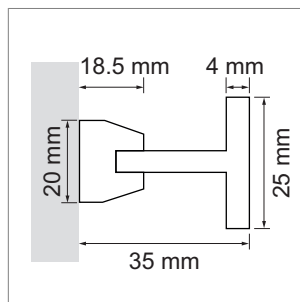
**CHAIDOR Train - produit Suisse**

Chaidor Train combine élégance avec design simple. Les accessoires se laissent facilement accrocher et attirent tous les regards grâce à leur design spécial. Tous les articles sont fabriqués en Suisse.



**CHAIDOR Train - profilé reling en alu sans lumière**

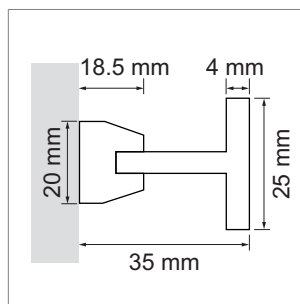
- alu anodisé
- profondeur 25 mm
- hauteur 25 mm
- profondeur d'encastrement 35 mm
- distance de mur: 10 mm
- sans lumière
- peut être raccourci
- recommandation écart entre les supports: max. 500 mm



	exécution	longueur	longueur utile
<a href="#">62.10101.05</a>	effet inox brossé	700 mm	700 mm
<a href="#">62.10101.29</a>	noir	700 mm	700 mm
<a href="#">62.10102.05</a>	effet inox brossé	1010 mm	1010 mm
<a href="#">62.10102.29</a>	noir	1010 mm	1010 mm
<a href="#">62.10103.05</a>	effet inox brossé	2020 mm	2020 mm
<a href="#">62.10103.29</a>	noir	2020 mm	2020 mm
<a href="#">62.10105.05</a>	effet inox brossé	2500 mm	2500 mm
<a href="#">62.10105.29</a>	noir	2500 mm	2500 mm
<a href="#">62.10107.05</a>	effet inox brossé	3000 mm	3000 mm
<a href="#">62.10107.29</a>	noir	3000 mm	3000 mm
<a href="#">62.10106.05</a>	effet inox brossé	6000 mm	5960 mm
<a href="#">62.10106.29</a>	noir	6000 mm	5960 mm

**CHAIDOR Train - profilé reling sur mesure, avec lumière DEL**

- alu anodisé
- profondeur 25 mm
- hauteur 25 mm
- profondeur d'encastrement 35 mm
- distance de mur: 10 mm
- avec lumière DEL 3000K ou 4000K, 24V DC, 19.2W/m
- écart entre les supports: max. 500 mm



	exécution
<a href="#">71.20014.05</a>	effet inox brossé
<a href="#">77.20014.29</a>	noir

**CHAIDOR Train - support pour profilé**

- largeur 20 mm
- profondeur 18.5 mm
- hauteur 20 mm
- perçage Ø 6 mm

	exécution
<a href="#">62.10110.50</a>	alu anodisé naturel

