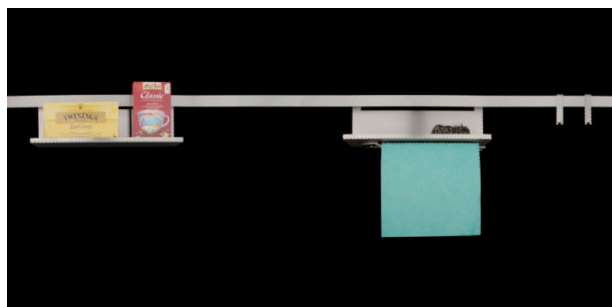


# Relingsysteme

## Chaidor Train - Relingprofil, Profilhalter, Kabelführung

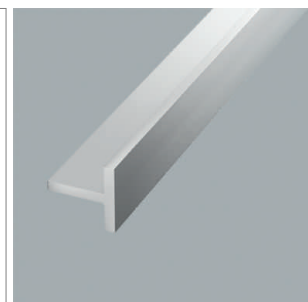
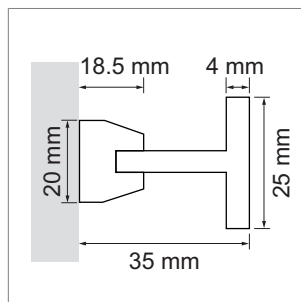
### CHAIDOR Train - Schweizer Design

Das Chaidor Train Reling-System verbindet Eleganz mit zeitlosem Design. Die Accessoires zum Einhängen werden zu einem Blickfang ohne an Funktionalität einzubüssen. Gleichzeitig können LED Stripes als Effekt-Beleuchtung, zum Kreieren einer stimmungsvollen Ambiente eingesetzt werden. Alle Produkte werden in der Schweiz gefertigt und/oder konfektioniert.



### CHAIDOR Train Alu-Relingprofil ohne Licht

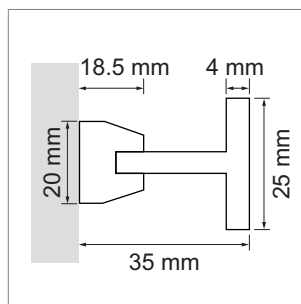
- Alu eloxiert
- Tiefe 25 mm
- Höhe 25 mm
- Einbautiefe 35 mm
- Wandabstand 10 mm
- ohne Licht
- bauseits kürzbar
- Empfehlung Abstand Profilhalter: max. 500 mm



	Ausführung	Länge	Nutzlänge
<a href="#">62.10101.05</a>	Edelstahleffekt gebürstet	700 mm	700 mm
<a href="#">62.10101.29</a>	schwarz	700 mm	700 mm
<a href="#">62.10102.05</a>	Edelstahleffekt gebürstet	1010 mm	1010 mm
<a href="#">62.10102.29</a>	schwarz	1010 mm	1010 mm
<a href="#">62.10103.05</a>	Edelstahleffekt gebürstet	2020 mm	2020 mm
<a href="#">62.10103.29</a>	schwarz	2020 mm	2020 mm
<a href="#">62.10105.05</a>	Edelstahleffekt gebürstet	2500 mm	2500 mm
<a href="#">62.10105.29</a>	schwarz	2500 mm	2500 mm
<a href="#">62.10107.05</a>	Edelstahleffekt gebürstet	3000 mm	3000 mm
<a href="#">62.10107.29</a>	schwarz	3000 mm	3000 mm
<a href="#">62.10106.05</a>	Edelstahleffekt gebürstet	6000 mm	5960 mm
<a href="#">62.10106.29</a>	schwarz	6000 mm	5960 mm

### CHAIDOR Train Alu-Relingprofil auf Mass mit LED-Licht

- Alu eloxiert
- Tiefe 25 mm
- Höhe 25 mm
- Einbautiefe 35 mm
- Wandabstand 10 mm
- mit LED Licht 3000K oder 4000K, 24V DC, 19.2W/m
- Abstandhalter: max. 500 mm



	Ausführung
<a href="#">71.20014.05</a>	Edelstahleffekt gebürstet
<a href="#">77.20014.29</a>	schwarz

### CHAIDOR Train Profilhalter

- Breite 20 mm
- Tiefe 18.5 mm
- Höhe 20 mm
- Bohrung Ø 6 mm

	Ausführung
<a href="#">62.10110.50</a>	Alu natureloxiert

