

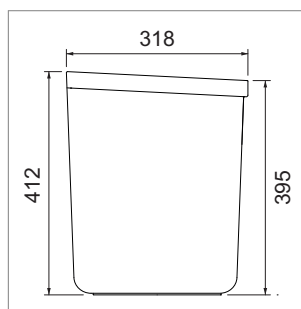
Abfalltrennsysteme

Abfalltrennsysteme - CompoSwiss Einzelkomponenten

CompoSwiss Abfalleimer gross

- Farbe anthrazit
- Grösse ca.: HxBxT 412 mm x 273 mm x 318 mm
- Fassungsvermögen ca. 28,5 Liter

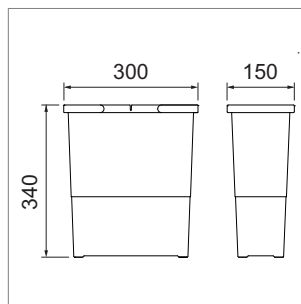
	Bezeichnung	VPE
34.45650.40	CompoSwiss Abfalleimer gross	1
34.45651.40	CompoSwiss Abfalleimer gross	64



CompoSwiss Behälter klein

- Farbe Behälter: anthrazit
- Farbe Bügel: blau
- Grösse ca.: HxBxT 340 mm x 300 mm x 150 mm
- Fassungsvermögen ca. 12 Liter

	Bezeichnung	VPE
34.45652.40	CompoSwiss Behälter klein	1
34.45657.40	CompoSwiss Behälter klein	64



CompoSwiss Deckel zu Behälter klein

- Farbe anthrazit
- Grösse ca.: BxT 292 mm x 139 mm

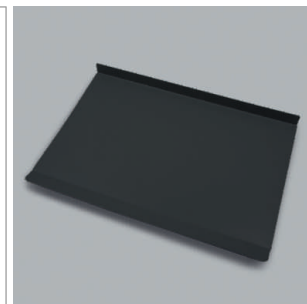
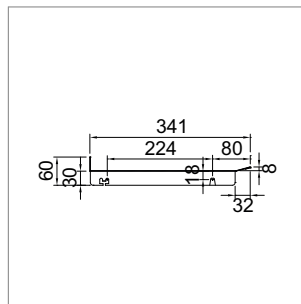
	Bezeichnung	VPE
34.45653.40	CompoSwiss Deckel zu Behälter	1
34.45656.40	CompoSwiss Deckel zu Behälter	64



CompoSwiss Metalltablar

- Farbe anthrazit
- passend zu 16er und 19er Korpusseiten
- inkl. 4 Träger zum schrauben
- inkl. Montageanleitung

	Bezeichnung	Korpus
34.45654.40	CompoSwiss Metalltablar	500 mm
34.45655.40	CompoSwiss Metalltablar	550 mm
34.45660.40	CompoSwiss Metalltablar	600 mm



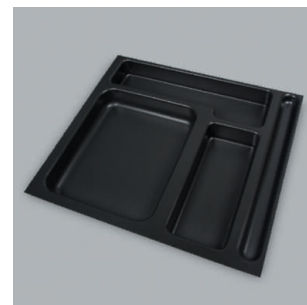
M Montageanleitungen Metalltablar

- Montageanleitung

CompoSwiss Kunststoff-Bodenwanne

- Farbe anthrazit
- passend zu Blum-Schuladen mit Zargenlänge 450 mm

	Bezeichnung	Korpus	Seitenstärke	für Blum-Systeme
34.45680.40	CompoSwiss Bodenwanne	500 mm	16 mm	Blum-LEGRABOX
34.45681.40	CompoSwiss Bodenwanne	500 mm	19 mm *	Blum-LEGRABOX
34.45683.40	CompoSwiss Bodenwanne	500 mm	19 mm	Blum-TANDEMBOX
34.45685.40	CompoSwiss Bodenwanne	550 mm	16 mm	Blum-LEGRABOX
34.45686.40	CompoSwiss Bodenwanne	550 mm	19 mm *	Blum-LEGRABOX
34.45688.40	CompoSwiss Bodenwanne	550 mm	19 mm	Blum-TANDEMBOX
34.45690.40	CompoSwiss Bodenwanne	600 mm	16 mm	Blum-LEGRABOX
34.45691.40	CompoSwiss Bodenwanne	600 mm	19 mm *	Blum-LEGRABOX
34.45693.40	CompoSwiss Bodenwanne	600 mm	19 mm	Blum-TANDEMBOX



- i**
- TANDEMBOX K-Höhe: die Bodenwanne muss um weitere 6 mm gekürzt werden
 - * auch passend zu Blum-TANDEMBOX mit 16er Korpusseiten