

**Müllex X-Line - Système de séparation d'ordures**

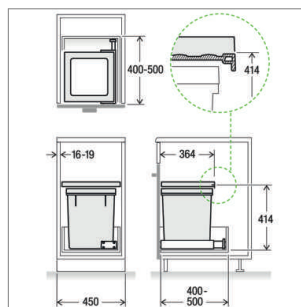
Système de triage des ordures pour tiroirs Blum.

- corps 450 mm, 900 mm ou
- épaisseur de paroi 16 mm ou 19 mm
- système de tiroir Blum-TANDEMBOX jusqu'à Blum-LEGRABOX
- profondeur de tiroir 400 mm ou 500 mm
- récipient approprié pour sacs à ordures de 35 l ou 17 l norme CH
- serrage simple des sacs avec quatre tendeurs de sac mobiles
- montage sans outil grâce au cliquet réglable du support de position

**Müllex X-Line Basic**

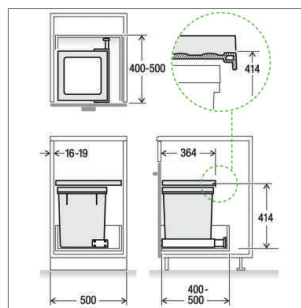
- couvercle du modèle Basic avec surface de rangement supplémentaire

	corps	hauteur de montage	emballage
<a href="#">34.44200.40</a>	450 mm	414 mm	1



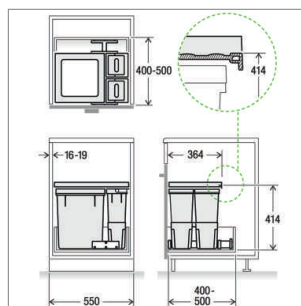
- couvercle du modèle Basic avec surface de rangement supplémentaire

	corps	hauteur de montage	emballage
<a href="#">34.44205.40</a>	500 mm	414 mm	1



- couvercle du modèle Basic avec surface de rangement supplémentaire
- y compris 2 récipients supplémentaires de 4 l avec anse et couvercle

	corps	hauteur de montage	emballage
<a href="#">34.44210.40</a>	550 mm	414 mm	1



- couvercle du modèle Basic avec surface de rangement supplémentaire
- y compris 2 récipients supplémentaires de 5 + 8 l avec anse et couvercle

	corps	hauteur de montage	emballage
<a href="#">34.44220.40</a>	600 mm	414 mm	1

