

## Abfalltrennsysteme - Müllex X-Line

### Müllex X-Line - Abfalltrennsystem

Abfalltrennsystem zu Blum Schubladen. Für eine saubere Trennung von Bio- und Restmüll.

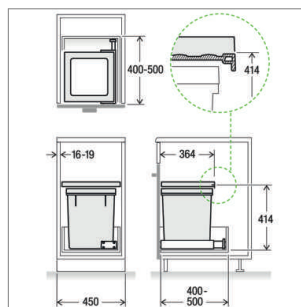
- Korpus 450 mm bis 900 mm
- Korpusseiten 16 mm bis 19 mm
- Schubladenzargen Blum-TANDEMBOX oder Blum-LEGRABOX
- für Schubladentiefe 400 mm bis 500 mm
- grosser Behälter geeignet für 35 l-CH-Normsäcke oder 17 l
- einfache Sackeinspannung mit 4 beweglichen Sackspannern
- werkzeuglose Montage dank verstellbarer Ratsche des Positionshalters



### Müllex X-Line Basic

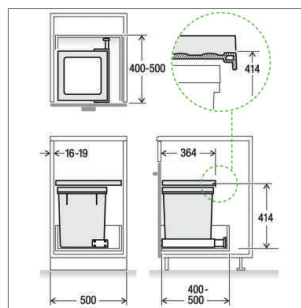
- Deckel Basic-Schublade mit zusätzlicher Ablagefläche

	Korpus	Einbauhöhe	VPE
<a href="#">34.44200.40</a>	450 mm	414 mm	1



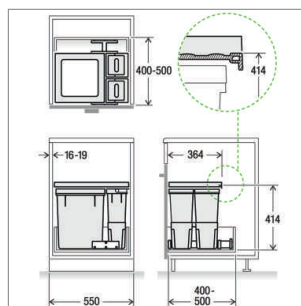
- Deckel Basic-Schublade mit zusätzlicher Ablagefläche

	Korpus	Einbauhöhe	VPE
<a href="#">34.44205.40</a>	500 mm	414 mm	1



- Deckel Basic-Schublade mit zusätzlicher Ablagefläche
- inkl. 2 Zusatzbehälter 4 l mit Bügel und Deckel

	Korpus	Einbauhöhe	VPE
<a href="#">34.44210.40</a>	550 mm	414 mm	1



- Deckel Basic-Schublade mit zusätzlicher Ablagefläche
- inkl. 2 Zusatzbehälter 5 + 8 l mit Bügel und Deckel

	Korpus	Einbauhöhe	VPE
<a href="#">34.44220.40</a>	600 mm	414 mm	1

