

Systèmes de tri des déchets

Système de tri des déchets - CompoSwiss

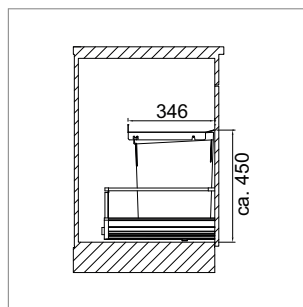
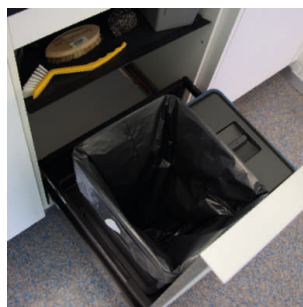
CompoSwiss - Système de séparation d'ordures

Système de triage des ordures pour tiroirs Blum.

- corps 500 mm, 600 mm ou
- épaisseur de paroi 16 mm ou 19 mm
- système de tiroir Blum-TANDEMBOX ou Blum-LEGRABOX
- profondeur de tiroir 450 mm
- récipient approprié pour sacs à ordures de 35 l norme CH
- couvercle en métal
- montage simple et rapide

Contenu du set:

- 1 récipient anthracite, contenu 28,5 l pour le sac norme CH à 35 l
- 1 récipient avec couvercle, anthracite, contenu 12 l
- 1 insert synthétique pour tiroir Blum
- 1 couvercle en métal
- 4 boulons pour fixation
- instructions d'assemblage



M Instruction de montage

- instruction de montage

Single pack

	désignation	corps	épaisseur des côtés	pour systèmes Blum	emballage
34.45630.40	CompoSwiss	500 mm	16 mm	Blum-LEGRABOX	1
34.45631.40	CompoSwiss	500 mm	19 mm	Blum-LEGRABOX	1
34.45635.40	CompoSwiss	500 mm	16 mm	Blum-TANDEMBOX	1
34.45636.40	CompoSwiss	500 mm	19 mm	Blum-TANDEMBOX	1
34.45620.40	CompoSwiss	550 mm	16 mm	Blum-LEGRABOX	1
34.45621.40	CompoSwiss	550 mm	19 mm	Blum-LEGRABOX	1
34.45625.40	CompoSwiss	550 mm	16 mm	Blum-TANDEMBOX	1
34.45626.40	CompoSwiss	550 mm	19 mm	Blum-TANDEMBOX	1
34.45610.40	CompoSwiss	600 mm	16 mm	Blum-LEGRABOX	1
34.45611.40	CompoSwiss	600 mm	19 mm	Blum-LEGRABOX	1
34.45615.40	CompoSwiss	600 mm	16 mm	Blum-TANDEMBOX	1
34.45616.40	CompoSwiss	600 mm	19 mm	Blum-TANDEMBOX	1

Grand emballage

Emballé en vrac, 25 unités dans un carton

	désignation	corps	épaisseur des côtés	pour systèmes Blum	emballage
34.45710.40	Compo Swiss	550 mm	16 mm	Blum-LEGRABOX	25
34.45713.40	Compo Swiss	550 mm	16 mm	Blum-TANDEMBOX	25
34.45700.40	Compo Swiss	600 mm	16 mm	Blum-LEGRABOX	25
34.45703.40	Compo Swiss	600 mm	16 mm	Blum-TANDEMBOX	25