

Abfalltrennsysteme

Abfalltrennsysteme - CompoSwiss

CompoSwiss - Abfalltrennsystem

Abfalltrennsystem zu Blum Schubladen. Für eine saubere Trennung von Bio- und Restmüll.

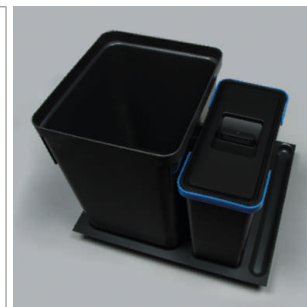
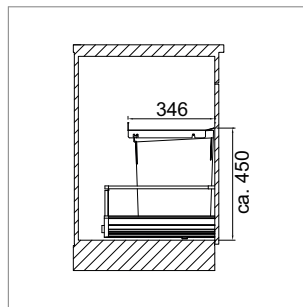
- Korpus 500 mm bis 600 mm
- Korpusseiten 16 mm oder 19 mm
- Schubladenzargen Blum-TANDEMBOX oder Blum-LEGRABOX
- für Schubladentiefe 450 mm
- grosser Behälter geeignet für 35 l-CH-Normsäcke
- Abdeckung Metalltablar
- schnelle, einfache Montage

Set-Inhalt:

- 1 Abfalleimer anthrazit, Inhalt 28.5 Liter für 35-Liter-CH-Norm-Abfallsäcke (kein Abdeckrahmen)
- 1 Behälter mit Deckel, anthrazit, Inhalt 12 Liter
- 1 Kunststoff-Schubladeneinsatz
- 1 Metalltablar
- Befestigungsmaterial für das Metalltablar
- Montageanleitung

M Montageanleitung

- Montageanleitung



Einzelverpackung

	Bezeichnung	Korpus	Seitenstärke	für Blum-Systeme	VPE
34.45630.40	CompoSwiss	500 mm	16 mm	Blum-LEGRABOX	1
34.45631.40	CompoSwiss	500 mm	19 mm	Blum-LEGRABOX	1
34.45635.40	CompoSwiss	500 mm	16 mm	Blum-TANDEMBOX	1
34.45636.40	CompoSwiss	500 mm	19 mm	Blum-TANDEMBOX	1
34.45620.40	CompoSwiss	550 mm	16 mm	Blum-LEGRABOX	1
34.45621.40	CompoSwiss	550 mm	19 mm	Blum-LEGRABOX	1
34.45625.40	CompoSwiss	550 mm	16 mm	Blum-TANDEMBOX	1
34.45626.40	CompoSwiss	550 mm	19 mm	Blum-TANDEMBOX	1
34.45610.40	CompoSwiss	600 mm	16 mm	Blum-LEGRABOX	1
34.45611.40	CompoSwiss	600 mm	19 mm	Blum-LEGRABOX	1
34.45615.40	CompoSwiss	600 mm	16 mm	Blum-TANDEMBOX	1
34.45616.40	CompoSwiss	600 mm	19 mm	Blum-TANDEMBOX	1

Grossverpackung

Lose verpackt, 25 Einheiten in einem Karton.

	Bezeichnung	Korpus	Seitenstärke	für Blum-Systeme	VPE
34.45710.40	Compo Swiss	550 mm	16 mm	Blum-LEGRABOX	25
34.45713.40	Compo Swiss	550 mm	16 mm	Blum-TANDEMBOX	25
34.45700.40	Compo Swiss	600 mm	16 mm	Blum-LEGRABOX	25
34.45703.40	Compo Swiss	600 mm	16 mm	Blum-TANDEMBOX	25